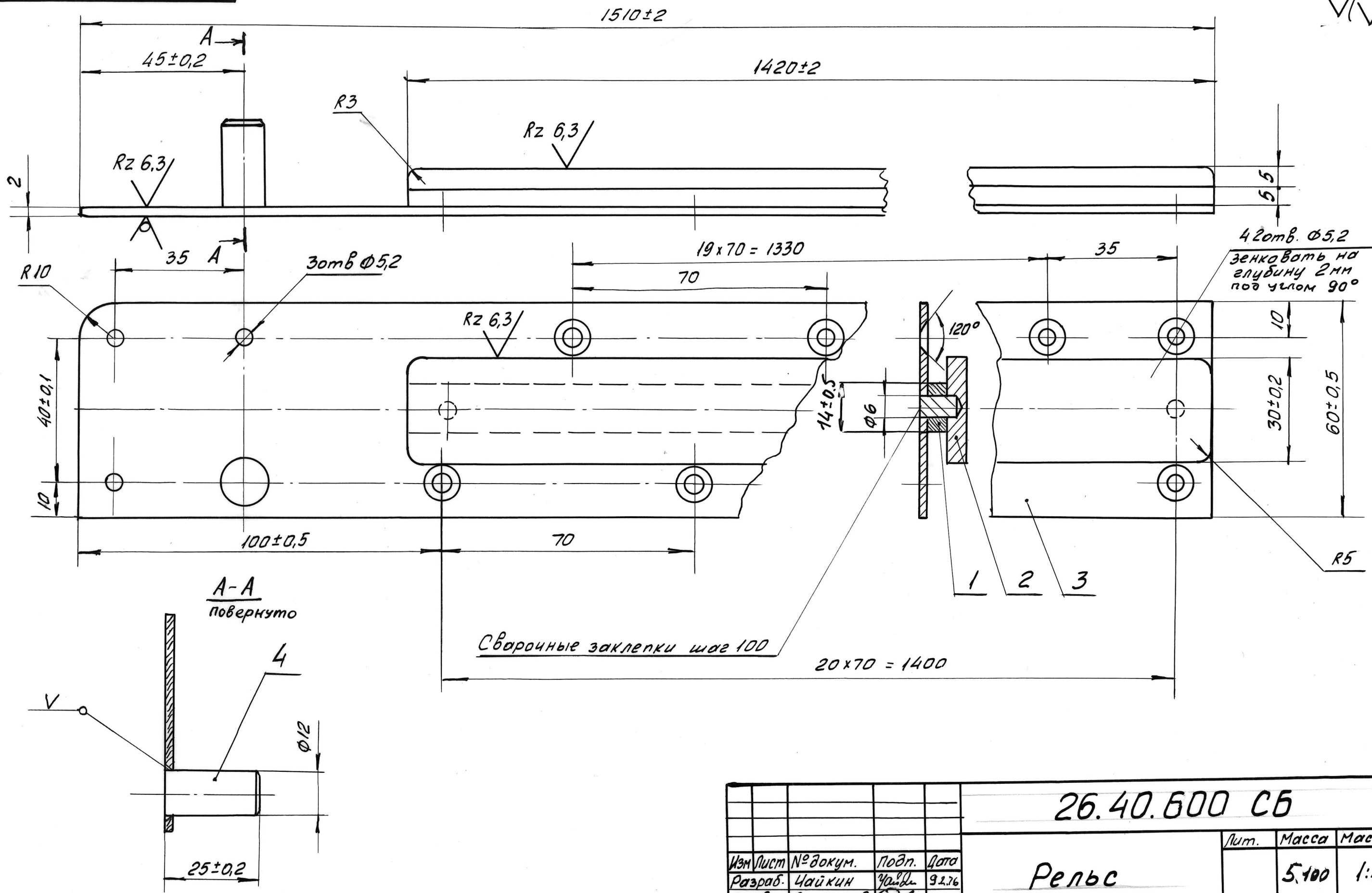


26.40.600 СБ

Rz 80/
√(√)



26.40.600 СБ				Лит.	Масса	Масшт.
Изм	Лист	№ докум.	Подп.	Дата	Рельс	5.100 1:1
Разраб.	Чайкин	Чайкин		9.2.76	Лист	Листов 1
Пров.	Румянцев	Румянцев		10.2.76		
Т.контр.	Синкевич				Ленинградская экспериментальная Судостроительная фабрика ВС РСД профсоюз	
Н.контр.	Гусева	Гусева		11.26		
Утв.	Румянцев	Румянцев		10.2.76		