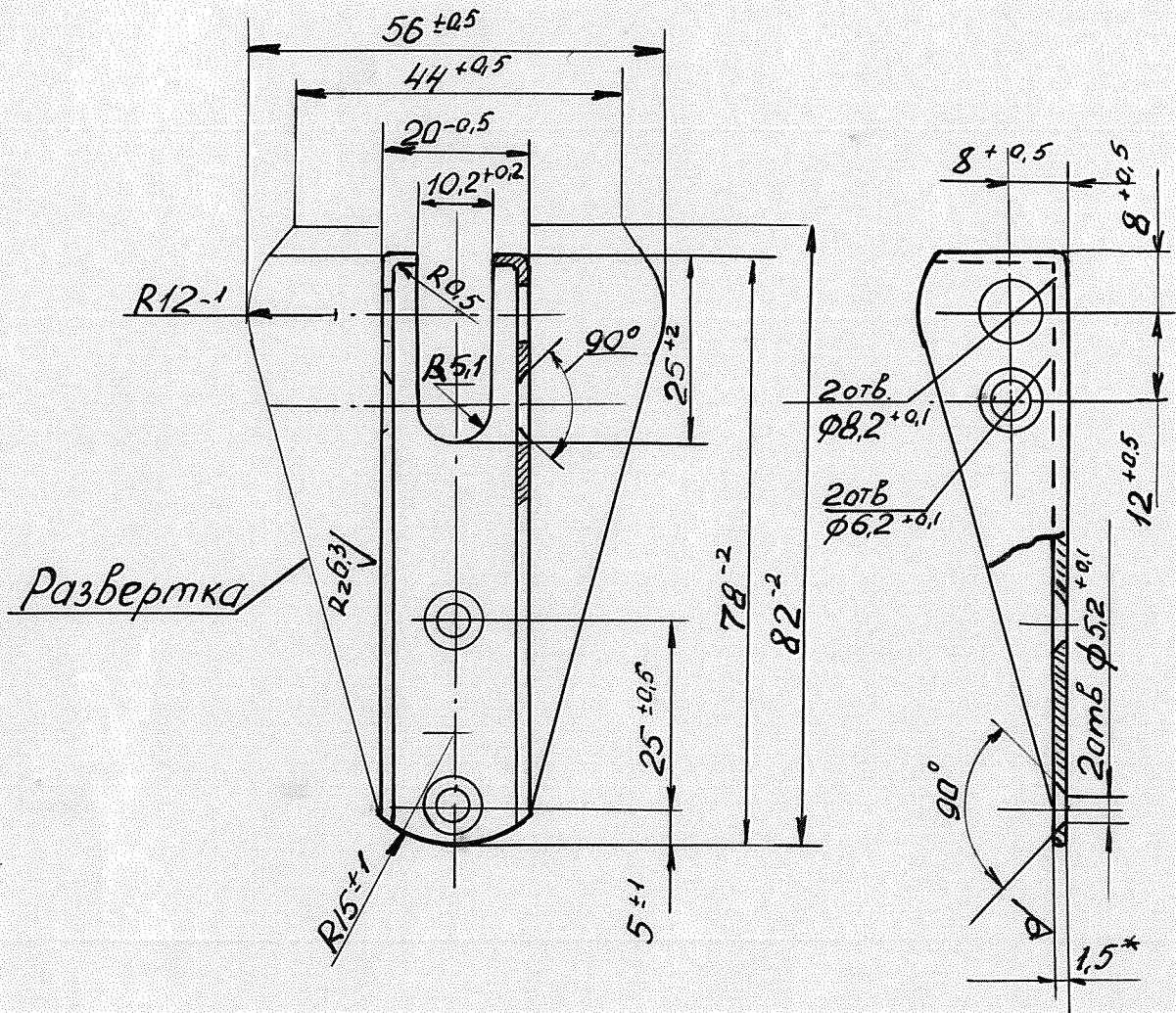


26.13.107

Rz40 ✓(✓)



1. * Размер для справок

Инв. № подл. Подпись и дата
 Инв. № докум. Подпись и дата
 Инв. № подл. Подпись и дата
 Инв. № докум. Подпись и дата

Изм	Лист	№ докум.	Подп.	Дата
Разраб	Карпов			23.1.76
Проб.	Румянцев			
Т.контр	Синкевич			
н.контр	Гусева			
УТВ	Румянцев			

26.13.107.

Рычаг

Литера	Масса	Масштаб
	0,047	1:1
Лист	Листов 1	
Ленинградская Экспериментальная судоверфь ВС ДСО профсоюзоб.		

Лист В 15 гост 19904-74
 12x18H9T гост 5582-61