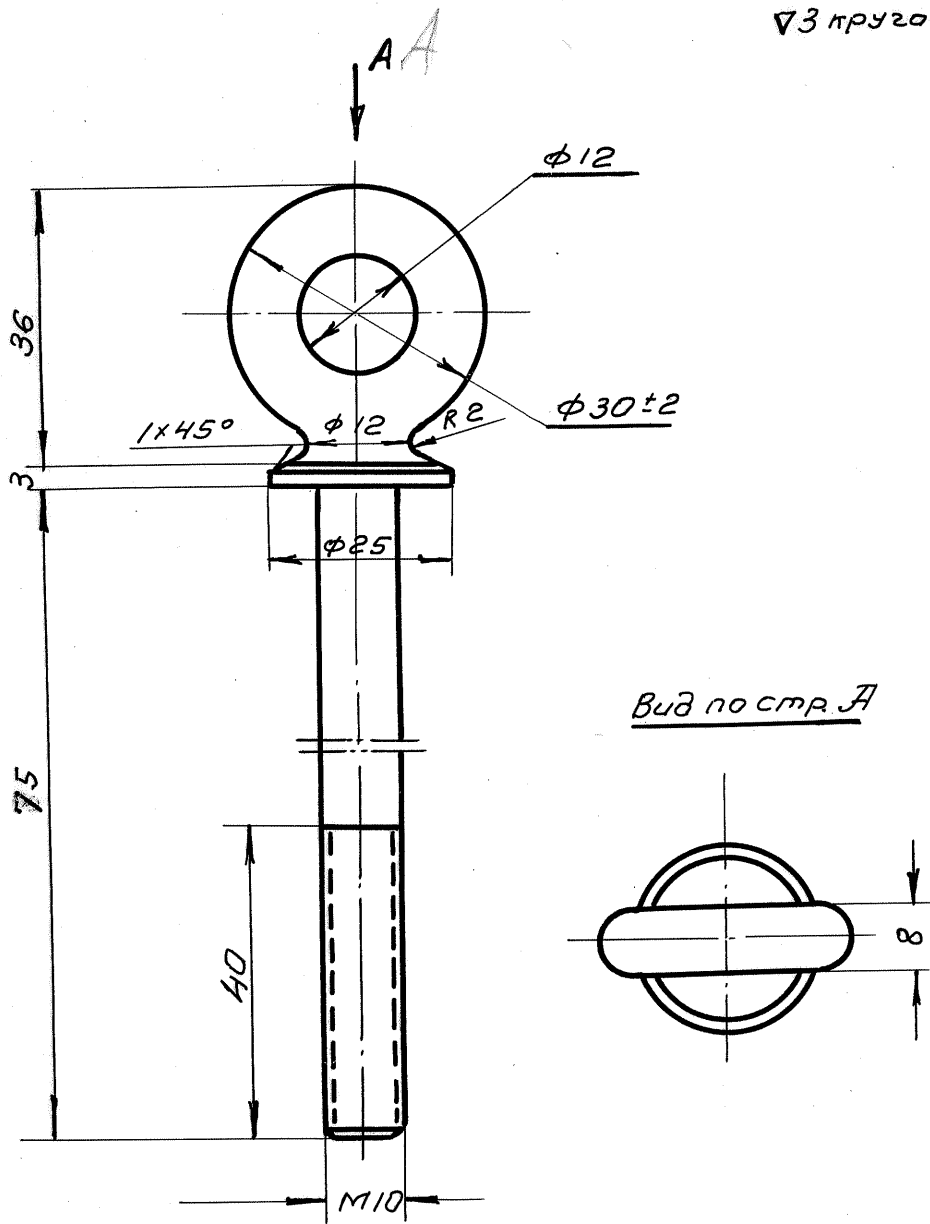


▽3 пругом



Изготовить:

2 шт. $\ell=75$ от гильзы в 40 мм от 5

2 шт. $\ell=70$ для оттяжки гика

2 шт. $\ell=50$ для спинакершкотов.

Деталь цинковать Ж-30 ГОСТ 3002-58

					Яхта Л-6		Л6-10-16		
					Обух		Л6-10-16		
					M 10		Кол.	Вес	Масшт.
								0,160	1:1
изм.	кол.	№ док. №	Подпись	Дата	Ст. 3		Лист:	Листов:	
					ГОСТ 2590-57		Ленинградская Судоберфь ВСДСО Профсоюзов		
Исполнил	Ладека	Машин	9164						
Проверил	Власов	МЗ	11/5						
Утвердил	Кламан								